

图1：DCP与SDP的不同点

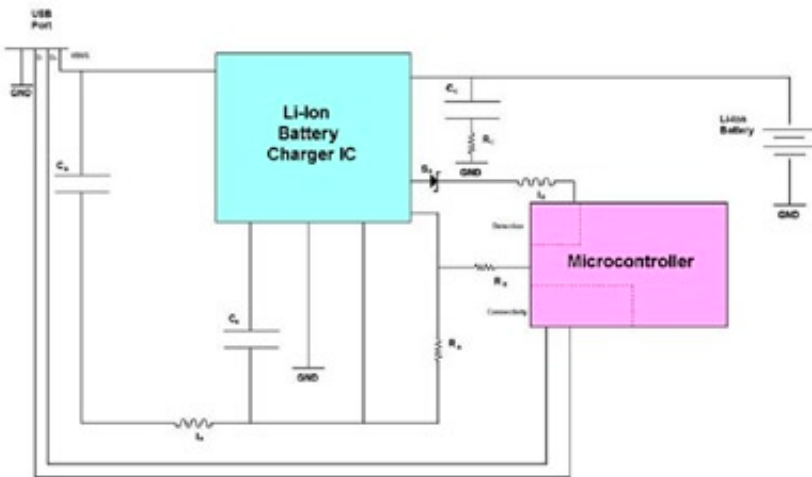


图2：传统的USB电池充电线路

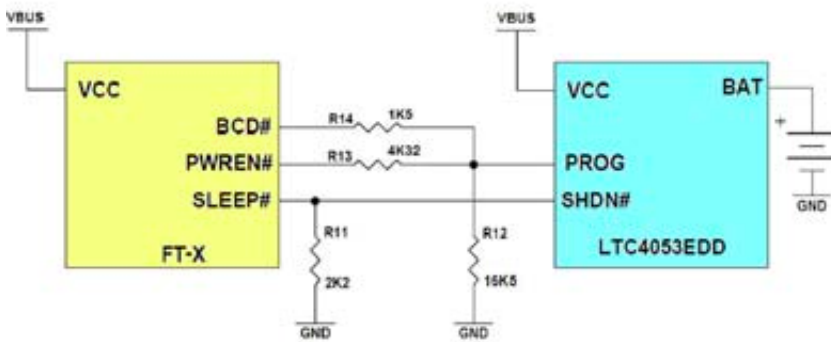


图3：简化的USB充电线路