

用所需的驱动电流。从图中可以看到，简单的鼠标、键盘等操作功耗都在100mA以内，但是如果需要支持大容量的SD卡的数据读取，则需要更高的驱动能力。

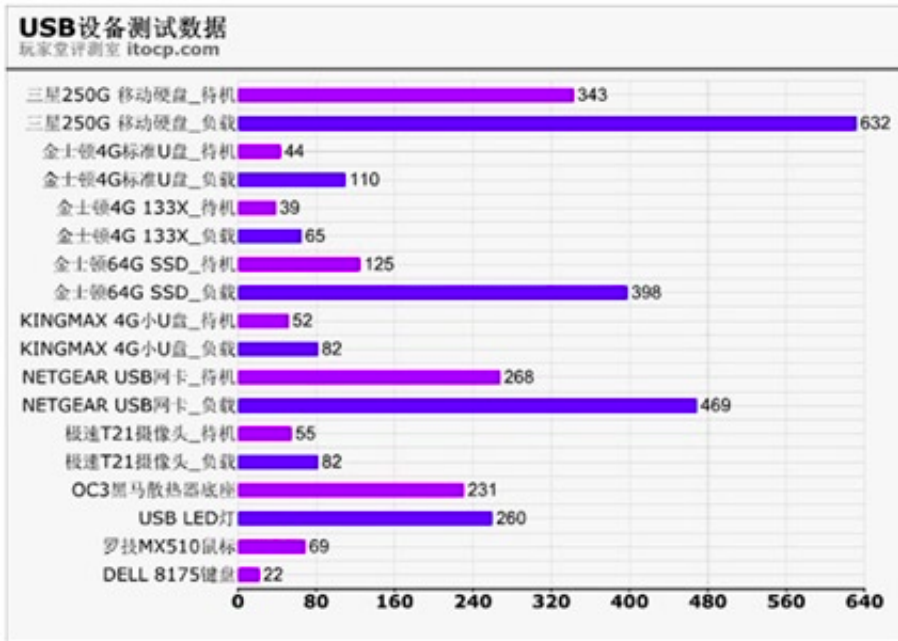


图3、各种外围设备应用所需的驱动电流

上海艾为电子技术有限公司配合智能机主平台与近期成功推出给OTG模块提供高精度电源的AW3632，该产品采用艾为独特的1.5倍2倍自适应切换的“Q_Mode™”技术，可以实现手机电池范围内最大利用效率。AW3632的驱动能力达到275mA，支持正常模式以及环保模式的自由切换，在环保模式下可以实现0.6mA的超低功耗。AW3632内部集成了过热保护，限流保护，短路保护的“三保”功能，保证芯片在各种异常情况下不会损坏。同时，上海艾为能够提供基于主流的智能机平台提供基于android的整套软硬件解决方案。图4为AW3632的典型应用图。

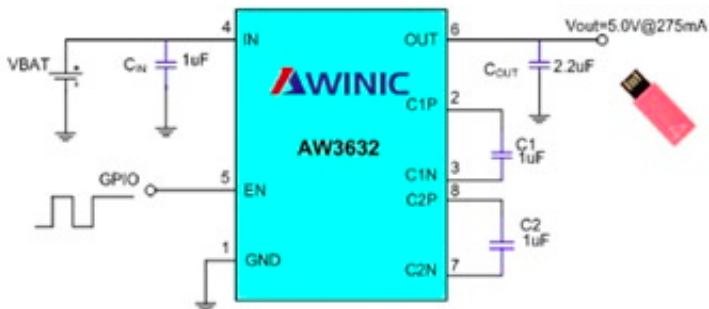


图4、AW3632的典型应用图